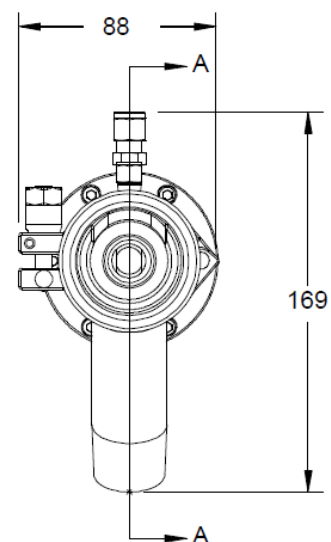
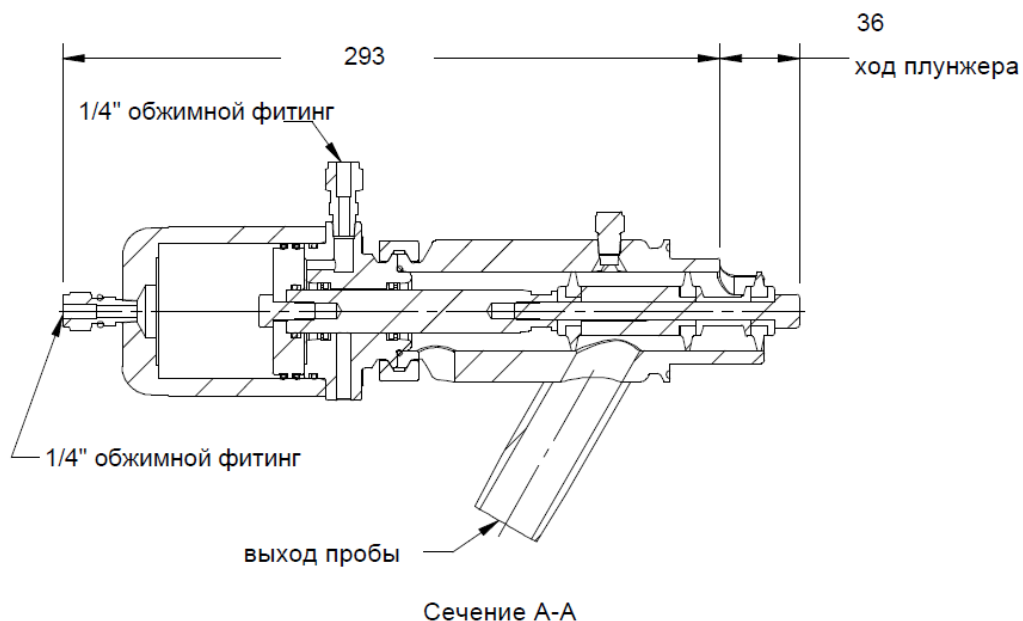


Автоматический пробоотборник Модель ISOLOK SAK

Автоматический пробоотборник для сыпучих материалов (гранул, порошков, хлопьев) из самотечных систем и систем под давлением. Во время отбора пробы плунжер вводится с помощью пневмоцилиндра в объем материала и затем возвращается обратно, захватывая с собой фиксированное количество материала в кольцевом зазоре между дисковыми уплотнениями плунжера. Этот материал под действием силы тяжести напрямую сыпается в емкость для пробы. В корпусе пробоотборника имеется штуцер для подвода сжатого воздуха для принудительной выгрузки пробы. Характеристики материала не изменяются во время отбора пробы.



ТЕХНИЧЕСКИЕ ХАРАКТЕРИСТИКИ:

Материалы: корпус - нержавеющая сталь или другое, материалы уплотнений подбираются исходя из задачи

Объем пробы: 16 или 18 мл за один пробоотборный цикл

Размеры частиц: до 9 мм

Периодичность пробоотбора: макс. 15 циклов в минуту (зависит от материала)

Температура пробы: от -40°C до 302°C (зависит от материала уплотнений)

Сжатый воздух: рекомендуемое давление – от 2.1 до 5.5 бар;

Масса: 4,5 кг