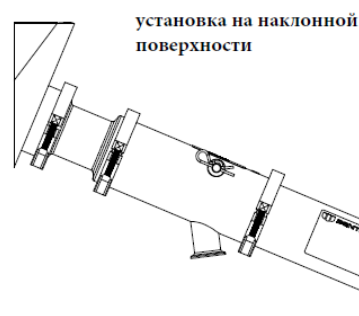
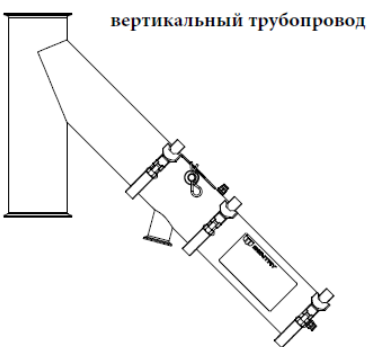
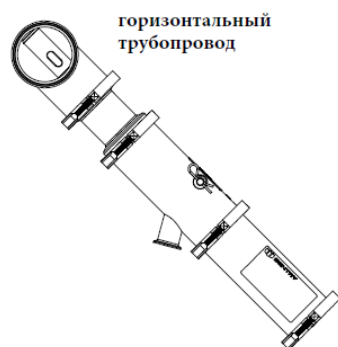
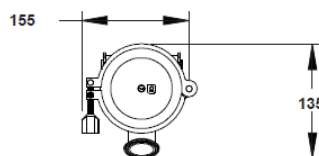
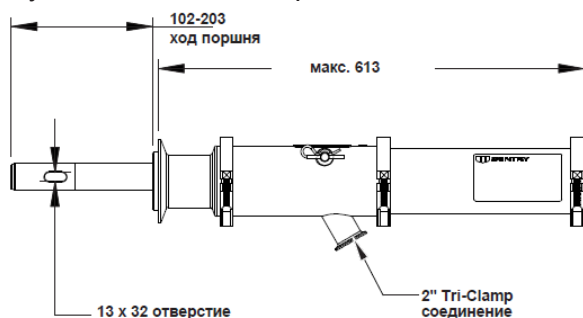


Автоматический пробоотборник Модель HPR

Автоматический пробоотборник для сыпучих материалов (гранул, порошков, хлопьев) из пневмолиний, работающих под избыточным давлением или под разрежением.

Во время отбора пробы пробоотборный зонд с помощью пневмоцилиндра вводится в объем материала и затем возвращается обратно, при этом попавший внутрь материал ссыпается под действием силы тяжести в приемную емкость. Характеристики материала не изменяются во время отбора пробы. В перерывах между отбором пробы пробоотборный зонд полностью выходит из пневмолинии и не препятствует движению материала в ней.



ТЕХНИЧЕСКИЕ ХАРАКТЕРИСТИКИ:

Материалы:	нержавеющая сталь, СВМПЭ, политетрафторэтилен, фторкаучук, алюминий (пневмоцилиндр)
Поверхность контактирующая с пробой	нержавеющая сталь 316; макс. шероховатость 32 Ra
Уплотнения согласно	FDA и EC 1935/2004
Размеры частиц:	10 мкм ... 6 мм;
Температура пробы:	от -23°С до 79°С
Сжатый воздух:	рекомендуемое давление – от 4.1 до 5.5 бар, расход – 1327 мл на 25мм хода поршня
Объем пробы:	зависит от расхода материала и конструкции пробоотборника
Давление в линии:	до 2.1 бар
Масса:	20 кг