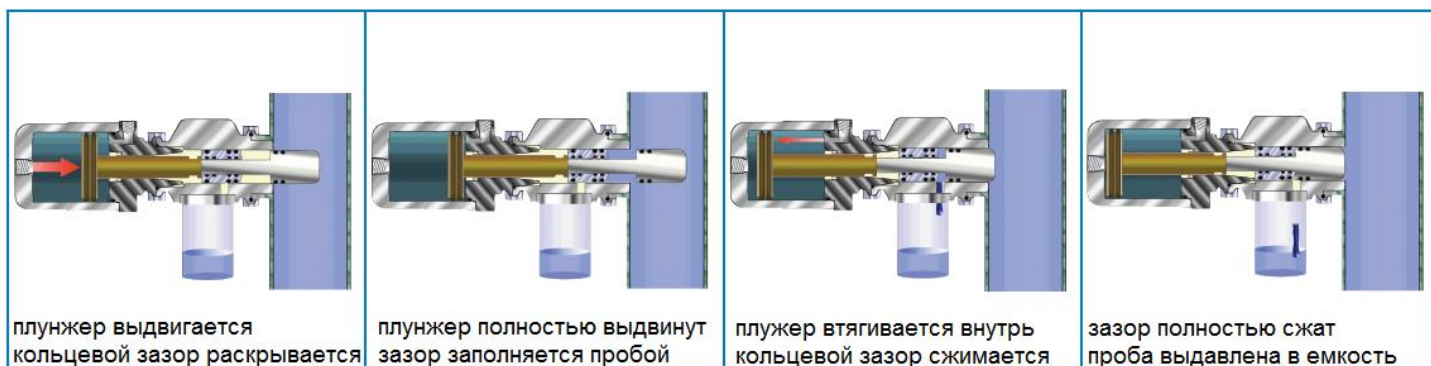


Автоматический пробоотборник ISOLOK MSD

Автоматические пробоотборники для отбора высоковязких проб суспензий и жидкостей (например, зубной пасты, арахисового масла, томатной пасты, концентратов соков, шоколада, сиропа) из трубопроводов, емкостей, смесителей, реакторов.

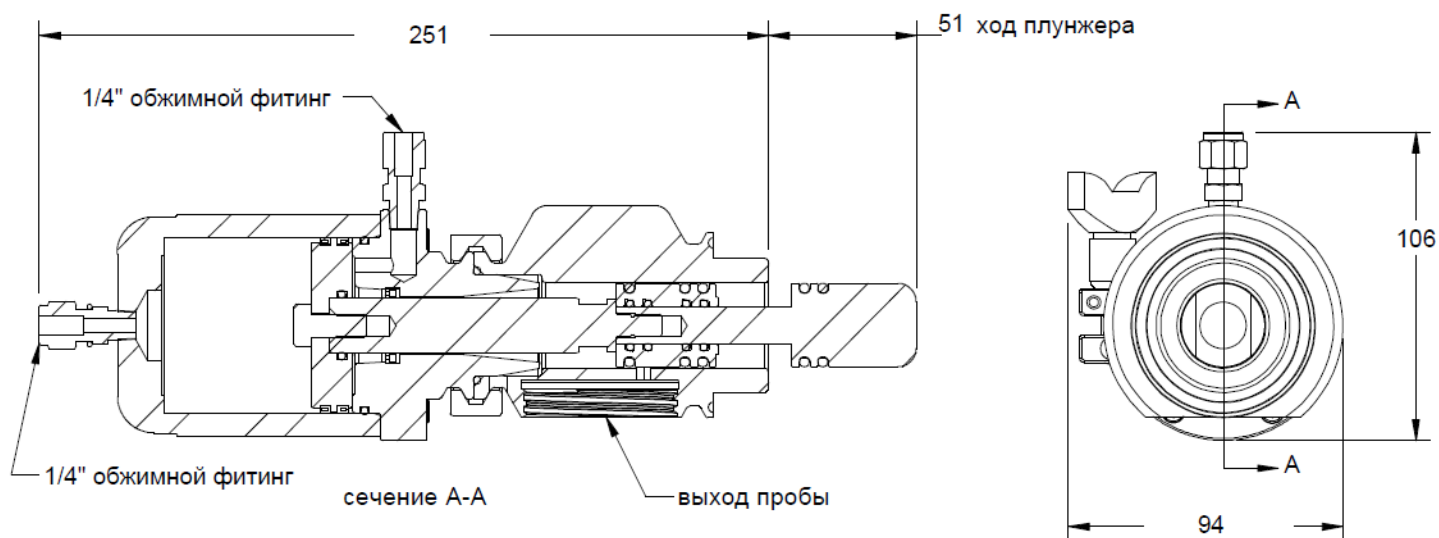
Во время отбора пробы плунжер, движимый пневмоцилиндром, вводится в объем материала и выводится из него. При этом определенное количество материала увлекается в кольцевом зазоре между уплотнениями на плунжере внутрь пробоотборника, где принудительно выдавливается в приемную емкость во время сжатия кольцевого зазора.



- Отвечает требованиям FDA
- Фиксированный объем пробы за один пробоотборный цикл: 14 мл
- Вязкость пробы до 150.000 сантипуаз
- Давление пробы от 2.07 до 13.79 бар
- Конструкционный материал - нержавеющая сталь 316
- Единичная или составная проба
- Алгоритм отбор пробы может программироваться с помощью контроллера SBC (опция)

Дополнительные опции:

- Заглушки на отверстие подсоединения к точке отбора
- Монтажная оснастка
- Емкости для отбора пробы разного объема
- Обогреваемый шкаф
- Кожух пробоотборника (обогрев или охлаждение)
- Термостатирование пробы
- Материал пробоотборника и уплотнений по выбору заказчика



ТЕХНИЧЕСКИЕ ХАРАКТЕРИСТИКИ:

Объем пробы: 14 мл

Частота отбора пробы примерно 6 пробоотборных циклов в минуту (зависит от условий работы)

Подсоединение к точке отбора: санитарное крепление Tri-clamp

Материалы: нержавеющая сталь 316 и Buna-N другие уплотнения по требованию заказчика

Температура пробы: от -40°C до 260°C (зависит от материала уплотнений и коэфф. использования)

Температура окружающего воздуха: от -20°C до 55°C (зависит от материала уплотнений)

Сжатый воздух: 3 м³/ч при 6.2 бар

Масса: 5.7 кг