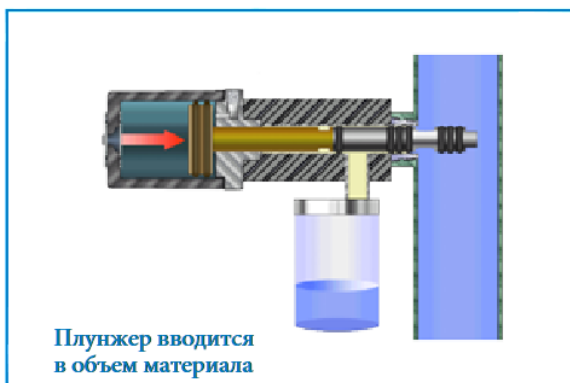


Автоматический пробоотборник ISOLOK SAB

Автоматические пробоотборники для отбора проб суспензий и жидкостей (например, отработанных кислот, пульп ионообменных смол, бокситового шлама, сырого активного ила на очистных сооружениях) из трубопроводов, емкостей, смесителей, реакторов.

Во время отбора пробы плунжер, движимый пневмоцилиндром, вводится в объем материала и выводится из него. При этом определенное количество материала увлекается в кольцевом зазоре между уплотнениями на плунжере внутрь пробоотборника, где сливается под действием силы тяжести в приемную емкость.

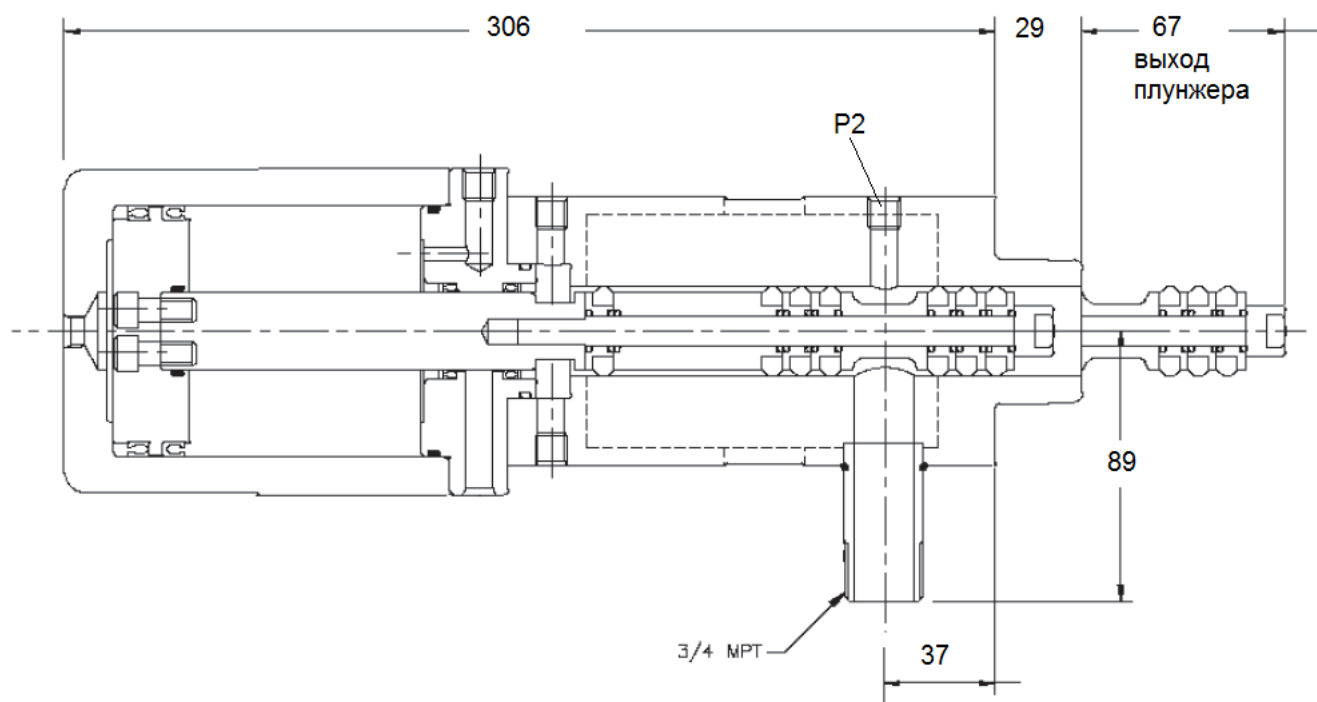


- Фиксированный объем пробы за один пробоотборный цикл: 10 или 25 мл
- Давление в точке отбора от вакуума до 20.7 бар
- Конструкционный материал - нержавеющая сталь 316
- Единичная или составная проба
- Алгоритм отбор пробы может программироваться с помощью контроллера SBC (опция)

Дополнительные опции:

- Заглушки на отверстие подсоединения к точке отбора
- Монтажная оснастка
- Емкости для отбора пробы
- Обогреваемый шкаф
- Кожух пробоотборника (обогрев или охлаждение)
- Термостатирование пробы
- Материал пробоотборника и уплотнений по выбору заказчика

В корпусе пробоотборника имеется отверстие (P2) для подвода вспомогательной среды для принудительной выгрузки пробы, разбавления пробы или для промывки пробоотборника.



ТЕХНИЧЕСКИЕ ХАРАКТЕРИСТИКИ:

Объем пробы: 10 мл или 25 мл

Частота отбора пробы примерно 10 пробоотборных циклов в минуту (зависит от условий работы)

Размеры частиц: 9 мм

Материал пробоотборника: нержавеющая сталь 316

Уплотнения пневмоцилиндра: Nalor, TFE или по требованию заказчика

Уплотнения плунжера: TFE, полиуретан, EPDM, Kalrez или по требованию заказчика

Сжатый воздух: расход – 3.4 м³/ч при давлении 6.2 бар

Масса: 12.7 – 14.5 кг