



## Охладитель пробы серии TLR со спиральным змеевиком

Компактный, эффективный охладитель для газовых и жидких проб



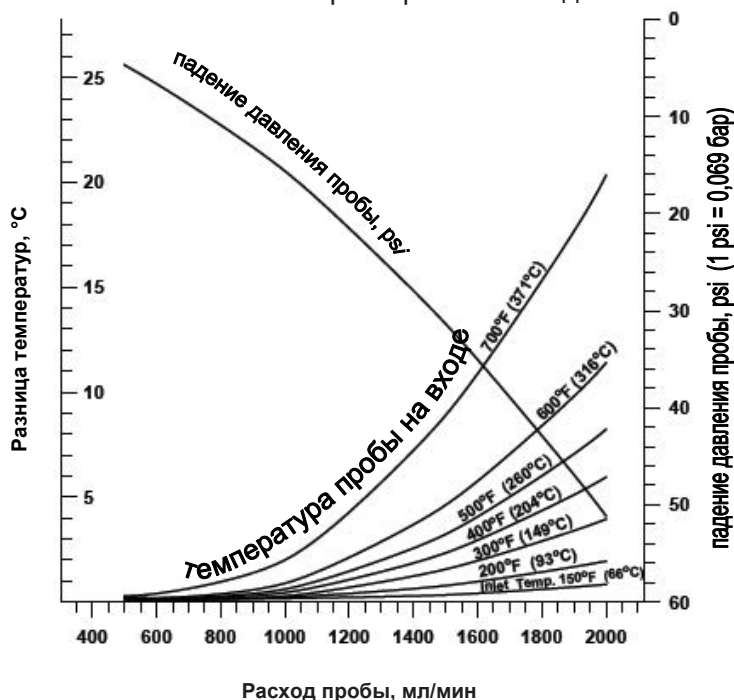
### Особенности

- Двойной змеевик
- Высокая эффективность охлаждения
- Минимальный расход охлаждающей воды
- Широкий выбор сплавов для защиты от коррозии
- Конструкция теплообменника обеспечивает быстрое обслуживание

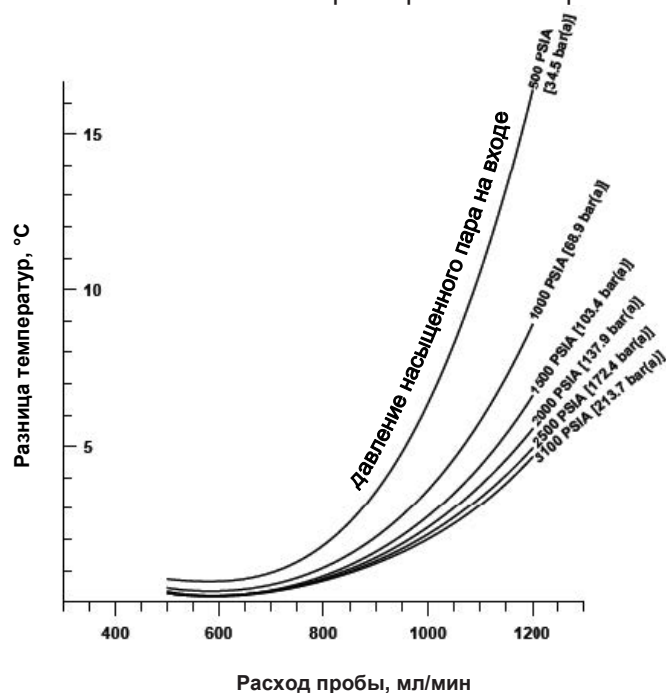
### Описание

Охладители серии TLR представляют собой наиболее эффективные по теплообмену и наиболее экономически выгодные устройства. Оптимальный расход – 1800 см<sup>3</sup>/мин для однофазной пробы и менее 1000 см<sup>3</sup>/мин для конденсирующейся пробы. Стандартные материалы трубок змеевика – нержавеющая сталь 316/316L или хромоникелевый сплав 625 (Inconel®) для охлаждающей воды с высоким содержанием хлоридов. Оптимально для охлаждения конденсирующейся пробы

Технические характеристики - вода

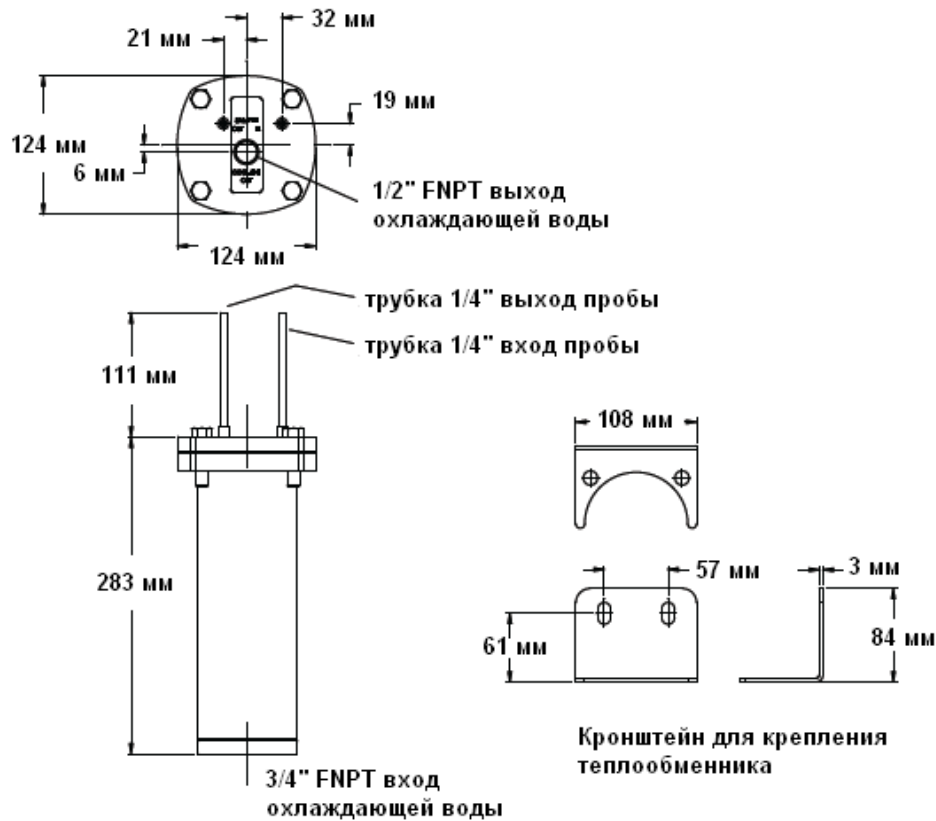


Технические характеристики - пар



На графиках представлена разница температур пробы на выходе и охлаждающей воды на входе теплообменника.

**Условия работы:** расход охлаждающей воды 18.9 л/мин (проба - вода) или 26.5 л/мин (проба - пар), температура охлаждающей воды 35°C, падение давления охлаждающей воды 0.35 бар (проба - вода) или 0.66 бар (проба - пар).



Модель	Корпус		Змеевик		Масса, кг	Артикул
TLR-4225	31 бар при 345°C	304 SS	345 бар при 540°C	316/316L SS 1/4" x 0.049" AW	8	7-03951A
TLR- 4225U	31 бар при 345°C	304 SS	303 бар при 540°C	316/316L SS 1/4" x 0.049" AW	8	7-03951B
TLR- 42B5	31 бар при 345°C	304 SS	345 бар при 593°C	хромоникелевый сплав 625 1/4" x 0.035" AW	8	7-03951C
TLR- 42B5U	31 бар при 345°C	304 SS	345 бар при 593°C	хромоникелевый сплав 625 1/4" x 0.035" AW	8	7-03951D
TLR- 4BB5	31 бар при 345°C	хромоникелевый сплав 625	345 бар при 593°C	хромоникелевый сплав 625 1/4" x 0.035" AW	8	7-03951E

\* Поверхность теплообмена во всех моделях 0.22 м<sup>2</sup>



#### SENTRY EQUIPMENT CORP

856 East Armour Road  
PO Box 127  
Oconomowoc, WI 53066 USA  
Phone: 262-567-7256  
Fax: 262-567-4523

**E-mail:**  
sales@sentry-equip.com

**Website:**  
www.sentry-equip.com

За дополнительной информацией обращаться:

ООО «ТЕХНОАНАЛИТ» - официальный дистрибьютор фирмы

SENTRY Equipment Corporation

Тел.: +7 (495) 258-25-90

Факс: +7 (495) 937-70-40

E-Mail: [info@technoanalyt.ru](mailto:info@technoanalyt.ru)

Web: [www.technoanalyt.ru](http://www.technoanalyt.ru)



## Теплообменники серии FLR со спиральным змеевиком

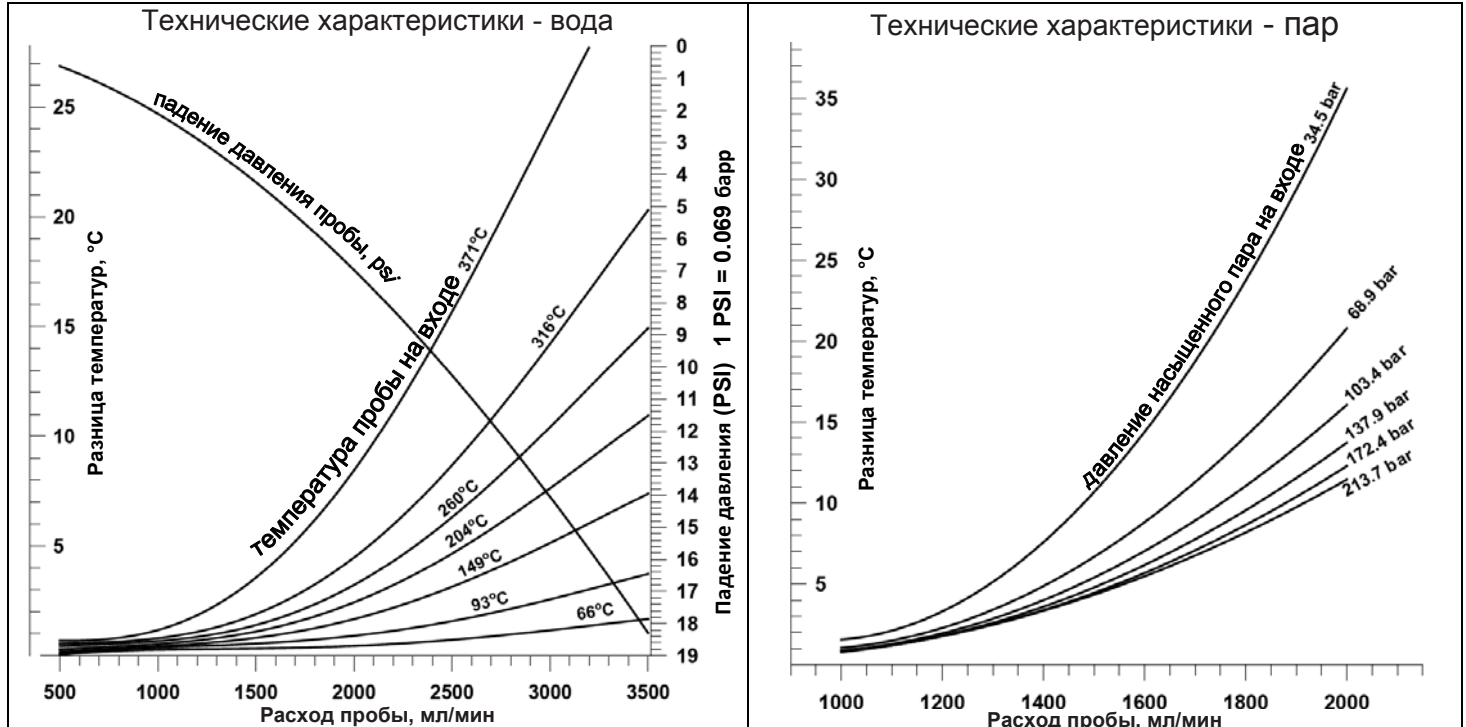


### Особенности

- Высокая эффективность охлаждения
- Минимальный расход охлаждающей воды
- Змеевик и корпус теплообменника могут быть выполнены из разных материалов
- Конструкция теплообменника обеспечивает быстрое его обслуживание

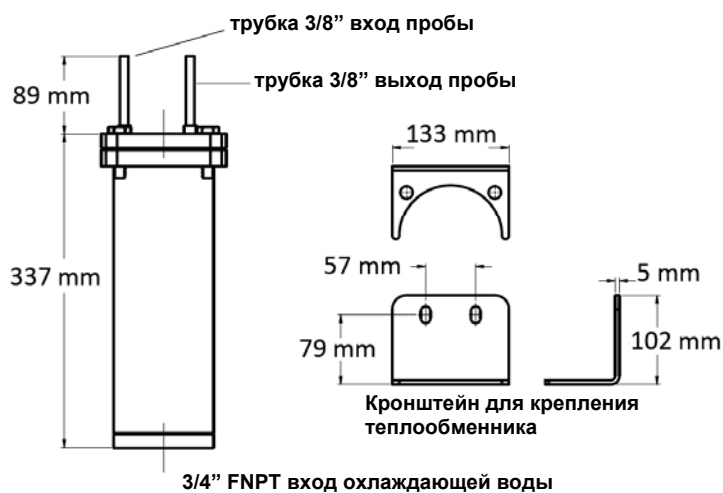
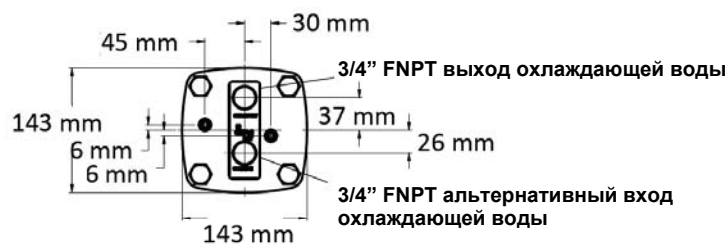
### Описание

Теплообменники серии FLR предназначены для охлаждения пробы в тех случаях, когда требуется высокий расход пробы или небольшое падение давления пробы в теплообменнике. Для однофазной пробы расход не должен превышать 210 л/ч, для двухфазной пробы – 120л/ч. Материал трубок змеевика – нержавеющая сталь 316/316L или хромоникелевого сплава 625 (Inconel®) для охлаждающей воды с высоким содержанием хлоридов. Оптимально для охлаждения конденсирующейся пробы (например, перегретого пара).



На графиках представлена разница температур пробы на выходе и охлаждающей воды на входе теплообменника.

**Условия работы:** теплообменник FLR6225, поверхность теплообмена 0.33 м<sup>2</sup>, расход охлаждающей воды 45 л/мин, температура охлаждающей воды 35°C, падение давления охлаждающей воды 0.66 бар.



Модель	Корпус		Змеевик		Масса, кг	Артикул
FLR-6222	31 бар при 343°C	304 SS	171 бар при 360°C	316/316L SS 3/8" x 0.035"AW	12	7-03953E
FLR- 6225	31 бар при 343°C	304 SS	345 бар при 537°C	316/316L SS 3/8" x 0.065"MW	13	7-03953A
FLR- 62B3	31 бар при 343°C	304 SS	234 бар при 593°C	хромоникелевый сплав 625 3/8" x 0.035"AW	13	7-03953G
FLR- 6BB3	31 бар при 343°C	хромоникелевый сплав 625	234 бар при 593°C	хромоникелевый сплав 625 3/8" x 0.035"AW	13	7-03953J

\* Поверхность теплообмена во всех моделях 0.33 м<sup>2</sup>



#### SENTRY EQUIPMENT CORP

856 East Armour Road  
PO Box 127  
Oconomowoc, WI 53066 USA  
Phone: 262-567-7256  
Fax: 262-567-4523

**E-mail:**  
sales@sentry-equip.com

**Website:**  
www.sentry-equip.com

За дополнительной информацией обращаться:  
ООО «ТЕХНОАНАЛИТ» - официальный дистрибьютор фирмы  
SENTRY Equipment Corporation  
Тел.: +7 (495) 258-25-90  
Факс: +7 (495) 937-70-40  
E-Mail: [info@technoanalyt.ru](mailto:info@technoanalyt.ru)  
Web: [www.technoanalyt.ru](http://www.technoanalyt.ru)